

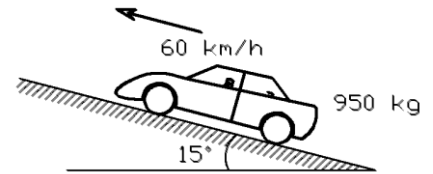


Serie de ejercicios de Estática

## FRICCIÓN

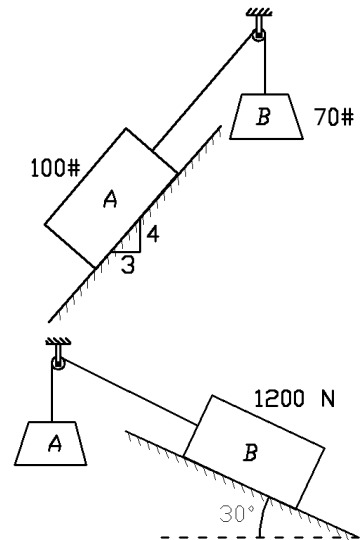
1. Un automóvil de 950 kg de peso sube por una pendiente de  $15^\circ$  con velocidad constante de 60 km/h. Los coeficientes de fricción estática y cinética entre las llantas y el pavimento son 0.82 y 0.58, respectivamente. Sabiendo que las llantas ruedan sin deslizar, diga cuáles son la magnitud y la dirección de la fuerza de fricción que el pavimento ejerce sobre el automóvil.

(Sol. 246 kg  $\nearrow 15^\circ$ )



2. El cuerpo A pesa 100 lb y el B, 70. Los coeficientes de fricción estática y cinética entre A y el plano inclinado son 0.35 y 0.31, respectivamente. La polea y la cuerda son de masa despreciable. Calcule la magnitud y la dirección de la fuerza de rozamiento que el plano ejerce sobre el cuerpo A.

(Sol. 10 lb  $\nearrow 53.1^\circ$ )

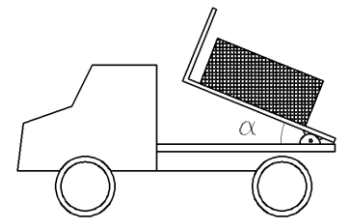


3. Determine el intervalo de valores del peso  $P$  del cuerpo A, de modo que el sistema se mantenga en equilibrio. B pesa 1200 N y los coeficientes de fricción estática y cinética entre él y el plano inclinado son, respectivamente, 0.25 y 0.21.

(Sol.  $340 \text{ N} \leq P \leq 860 \text{ N}$ )

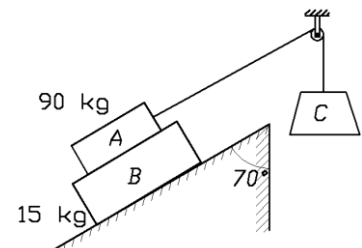
4. En la caja de un camión de volteo se transporta una carga pesada. La caja se levanta lentamente con objeto de descargar el camión. Diga cuál será el valor del ángulo  $\alpha$  inmediatamente antes de que la carga se deslice, sabiendo que  $\mu_s = 0.32$  y  $\mu_k = 0.24$ .

(Sol.  $17.7^\circ$ )



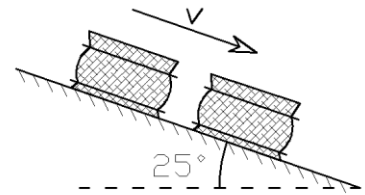
5. Los cuerpos A y B pesan 90 y 15 kg, respectivamente. El coeficiente de fricción estática entre A y B es 0.45; y entre B y el plano inclinado, 0.38. Diga cuál es el máximo peso que puede tener el cuerpo C sin que el conjunto deje de estar en reposo.

(Sol. 68.8 kg)



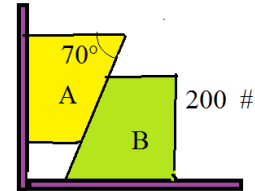
6. Pacas de pastura se deslizan con rapidez constante sobre una rampa inclinada  $25^\circ$ . Calcule el coeficiente de fricción cinética entre las pacas y la rampa.

(Sol. 0.466)



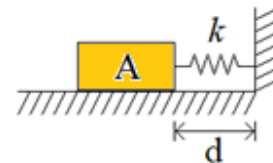
7. El cuerpo  $B$  pesa 200 lb. Los coeficientes de fricción estática y cinética entre todas las superficies en contacto son 0.24 y 0.18, respectivamente. Determine cuál es el máximo peso que puede tener  $A$  sin que ninguno de los cuerpos se mueva.

(Sol. 51.5 lb)



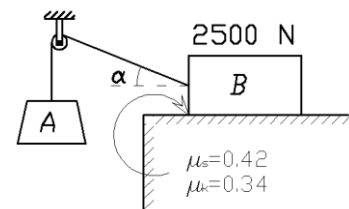
8. El cuerpo  $A$ , de 120 N de peso, está unido a un resorte cuya constante de rigidez es de 800 N/m. El coeficiente de fricción estática entre  $A$  y el plano es 0.52. Sabiendo que la longitud natural del resorte es de 0.4 m, calcule el intervalo de valores de la distancia  $d$  en que el cuerpo  $A$  puede permanecer en reposo.

(Sol.  $0.478 \text{ m} \geq d \geq 0.322$ )



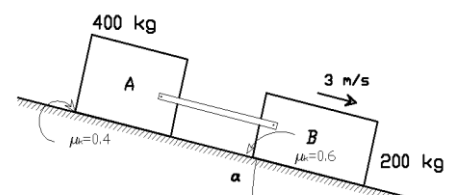
9. Los coeficientes de fricción estática y cinética entre el cuerpo  $B$  y la superficie horizontal son, respectivamente, 0.42 y 0.34. Calcule el mínimo peso  $P$  del cuerpo  $A$  que sea capaz de comenzar a mover al  $B$ . Calcule también el ángulo  $\alpha$  correspondiente.

(Sol.  $P > 968 \text{ N}$ ;  $\alpha = 22.8^\circ$ )



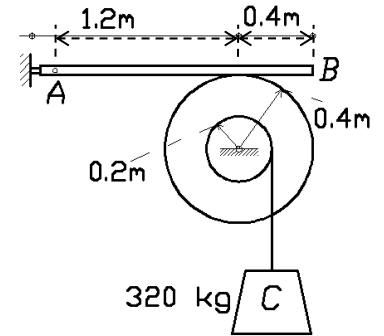
10. Los cuerpos  $A$  de 400 kg y  $B$  de 200 kg están unidos por una barra de peso despreciable y descienden con una rapidez constante de 3 m/s. Los coeficientes de fricción cinética entre el plano inclinado y el cuerpo  $A$  es 0.4, y entre él y  $B$ , 0.6. Diga qué valor tiene el ángulo  $\alpha$  y la fuerza y tipo de esfuerzo a que está sujeta la barra.

(Sol.  $\alpha = 25^\circ$ ; 24.2 kg (compresión))



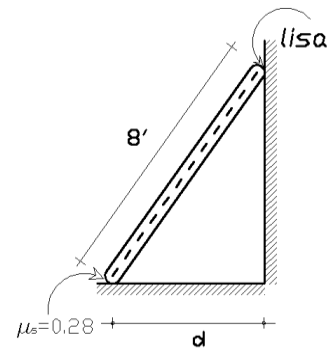
11. Una polea de peso despreciable y 0.2 m de radio está unida rígidamente a un tambor de 200 kg de peso y 0.4 m de radio. Alrededor de ella se enrolla una cuerda de la que pende un cuerpo C de 320 kg. Para evitar que el tambor gire, se apoya sobre él una barra homogénea AB, como se muestra en la figura. ¿Cuál debe ser el mínimo peso de la barra, que permita que el sistema se mantenga en reposo? ¿Cuáles son la magnitud y dirección de la reacción A? Los coeficientes de fricción estática y cinética entre la barra y el tambor son 0.4 y 0.3, respectivamente.

(Sol.  $P = 600 \text{ kg}$ ;  $R_A = 256 \text{ kg}$   $\rightarrow 51.3^\circ$ )



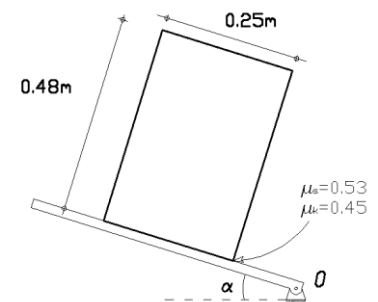
12. Una escalera de mano de 8 ft de largo está recargada en una pared lisa. El coeficiente de fricción estática entre ella y el suelo es 0.28. Determine la distancia  $d$  máxima que puede alejarse de la pared su extremo inferior, sin que deslice.

(Sol.  $d = 3.91 \text{ ft}$ )



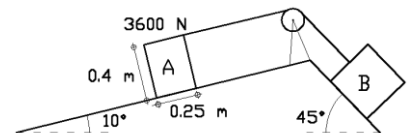
13. Un cuerpo de las dimensiones mostradas, está colocado sobre una plataforma que puede girar alrededor de  $O$ . Los coeficientes de fricción estática y cinética entre ellos son 0.53 y 0.45, respectivamente. Calcule el máximo valor del ángulo  $\alpha$  que permita al cuerpo reposar sobre la plataforma.

(Sol.  $27.5^\circ$ )



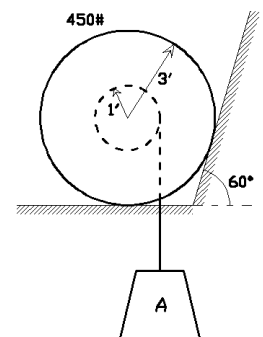
14. El cuerpo A de la figura pesa 3600 N. Los coeficientes de fricción estática y cinética entre todas las superficies en contacto son 0.43 y 0.34, respectivamente. Determine el máximo peso que puede tener el cuerpo B sin que A se deslice ni se vuelque.

(Sol. 5170 N)



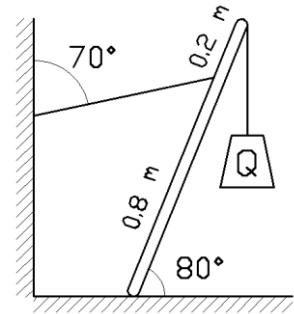
15. El carrete de 450 lb tiene un radio exterior de 3 ft y un núcleo de 1 ft. Los coeficientes de fricción estática y cinética entre todas las superficies en contacto son 0.28 y 0.22, respectivamente. Calcule el peso máximo que puede tener el cuerpo A sin que gire el carrete.

(Sol. 4280 lb)



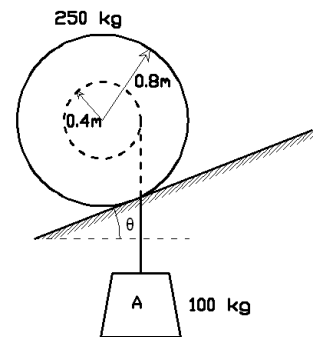
16. Un larguero delgado de un metro de largo y de peso despreciable soporta un cuerpo de peso  $Q$  en uno de sus extremos. El larguero está sostenido por una cuerda y por el suelo. Diga cuál debe ser el mínimo coeficiente de fricción estática entre el suelo y él.

(Sol. 0.217)



17. El carrete de la figura reposa sobre el plano inclinado; pesa 250 kg; tiene un radio exterior de 0.8 m y un núcleo de 0.3 m. Mediante una cuerda enrollada en él, soporta el cuerpo A, de 100 kg de peso. Diga cuál es el valor del ángulo  $\theta$  y cuál debe ser el mínimo valor del coeficiente de fricción estática entre el carrete y el plano.

(Sol.  $\theta = 8.21^\circ$ ;  $\mu = 0.1443$ )



18. Un ama de casa desea mover una consola hacia la izquierda. La consola pesa 200 lb y los coeficientes de fricción estática y cinética entre ella y el suelo son 0.42 y 0.36, respectivamente. Calcule la fuerza mínima que debe emplear el ama de casa para comenzar a mover la consola, así como el ángulo, respecto a la horizontal, en que debe ejercer dicha fuerza.

(Sol. 77.4 lb:  $22.8^\circ$ )

