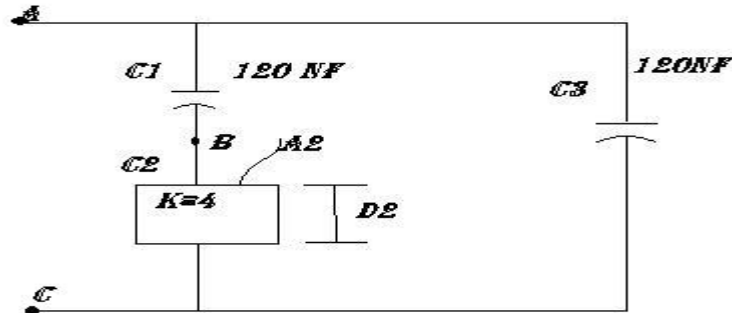


1.- Del arreglo mostrado en la figura se conocen el área de cada placa de C_2 , $A_2 = 0.5 \text{ (m}^2\text{)}$, la distancia entre placas $d_2 = 0.295 \text{ (mm)}$, y la diferencia de potencial $V_{ab} = 24 \text{ (V)}$. Calcule:

- La carga y la diferencia de potencial de cada capacitor.
- La diferencia de potencial total, V_{ac} .
- El vector campo eléctrico entre las placas de C_2 .
- El vector polarización en el dieléctrico de C_2 .



Solución:

$$a) \quad C_2 = \frac{\epsilon A}{d} = \frac{4 \times 0.5 \times 8.85 \times 10^{-12}}{0.295 \times 10^{-3}} = 60 \text{ [nF]}$$

$$V_{ab} = 24 \text{ v}, \quad Q_1 = C_1 V_{ab} = 2.88 \text{ [\mu C]} = Q_2$$

$$V_{bc} = \frac{Q_2}{C_2} = \frac{2.88 \times 10^{-6}}{60 \times 10^{-9}} = 48 \text{ [V]}$$

$$V_{ac} = V_{ab} + V_{bc} = 72 \text{ [V]} ; \quad Q_3 = C_3 V_{ac} = 8.64 \text{ [\mu C]}$$

b) Del inciso anterior $V_{ac} = 72 \text{ [V]}$

$$c) \quad E_2 = \frac{V_{bc}}{d_2} = \frac{48}{0.295 \times 10^{-3}} = 162.711 \left[\frac{\text{KV}}{\text{m}} \right]$$

$$\vec{E}_2 = -162.711 \hat{y} \left[\frac{\text{KV}}{\text{m}} \right]$$

$$d) \quad |\vec{P}| = \sigma_i$$

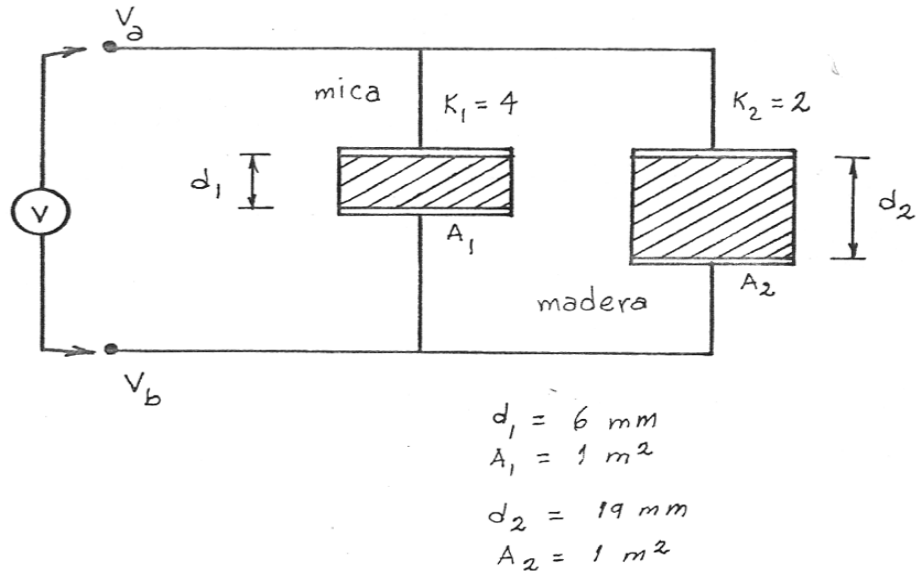
$$\sigma_i = X \epsilon_0 E ; \quad \sigma_i = 3(8.85 \times 10^{-12})(162.711 \times 10^3)$$

$$\vec{P} = -4.32 \hat{y} \left[\frac{\mu\text{C}}{\text{m}^2} \right]$$

2.- Del arreglo de capacitores mostrado en la figura, la lectura del voltímetro marca $V_{ab} = 40$ v.

Determine:

- el capacitor equivalente.
- la densidad de carga superficial inducida en cada dieléctrico.
- la carga almacenada en cada capacitor.
- la energía almacenada en el capacitor equivalente.
- el voltaje máximo del capacitor de mica si $E_{ruptura} = 160$ MV/m.



Solución:

a) $C_e = C_1 + C_2$; $C_1 = \frac{\epsilon_0 k_1 A}{d_1} = 5.9 \times 10^{-9} \text{ F}$; $C_2 = \frac{\epsilon_0 k_2 A}{d_2} = 9.3 \times 10^{-10} \text{ F}$

$C_e = 6.83 \text{ nF}$.

b) $\sigma_{i1} = \eta_1 E_1 = \epsilon_0 (k_1 - 1) \frac{V_{ab}}{d_1} = 1.77 \times 10^{-7} \text{ C/m}^2$
 $\sigma_{i2} = \eta_2 E_2 = \epsilon_0 (k_2 - 1) \frac{V_{ab}}{d_2} = 1.863 \times 10^{-8} \frac{\text{C}}{\text{m}^2}$

c) $Q_1 = C_1 V_{ab} = 5.9 \times 10^{-9} \times 40 = 2.36 \times 10^{-7} \text{ C}$
 $Q_2 = C_2 V_{ab} = 9.3 \times 10^{-10} \times 40 = 3.72 \times 10^{-8} \text{ C}$

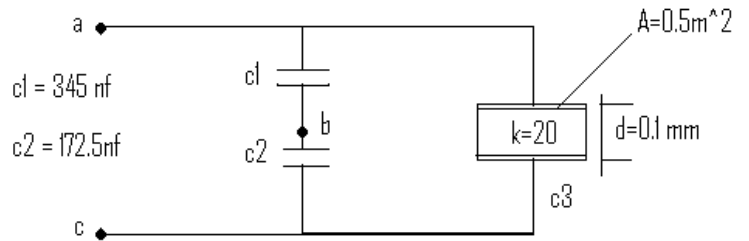
d) $W = \frac{1}{2} (C_{eq} (V_{ab})^2) = 5.46 \times 10^{-6} \text{ J}$

e) $W_{max,1} = (160 \times 10^6) (6 \times 10^{-3}) = 960 \text{ kV}$

3.- Para el arreglo de capacitores mostrado, calcule:

- La capacitancia del capacitor C_3
- La diferencia de potencial en cada capacitor si $q_2=10.35\mu\text{Coul}$.
- El capacitor equivalente entre los puntos a y c.
- La carga total almacenada en el arreglo.
- La energía almacenada en C_2 .

Solución.



$$a) C_3 = \frac{k \epsilon_0 A}{d} \quad ; \quad C_3 = 0.885 \mu f$$

$$b) V_{bc} = \frac{q_2}{C_2} \quad ; \quad v_2 = 60 \text{volts}$$

$$q_1 = q_2 \quad ; \quad V_{ab} = \frac{q_1}{C_1} = V_1 = 30 \text{volts}$$

$$V_{ac} = V_3 = 90 \text{volts}$$

$$c) C_{eq} = \frac{C_1 C_2}{C_1 + C_2} + C_3 \quad ; \quad C_{eq} = 1 \mu f$$

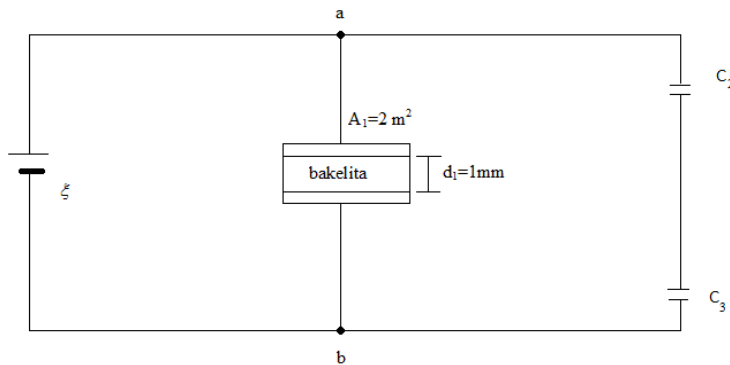
$$d) Q_T = V_{ac} C_{eq} \quad ; \quad \underline{Q_T = 90 \times 10^{-6} \text{ coul}}$$

$$e) U_2 = \frac{1}{2} q_2 V_{bc}^2 \quad ; \quad U_2 = 18.63 \times 10^{-3} \text{ Jouls}$$

4.- Para el arreglo mostrado y de acuerdo con la tabla de dieléctricos, calcule;

- La capacitancia C_1 .
- El campo eléctrico y la polarización entre las placas del capacitor C_1 , si $\xi = 200 \text{ V}$, e indique si el dieléctrico rompe su rigidez o no.
- El valor de C_3 para que $C_{ab} = 250 \text{ [nF]}$.
- ¿Cuál sería el máximo valor de ξ sin que se rompiera la rigidez dieléctrica de C_1 y C_2 , hechos de neopreno y si $C_2 = C_3$ y $d_2 = d_3 = 0.5 \text{ [mm]}$
- La energía total almacenada en el arreglo si $C_2 = C_3 = 1 \text{ [\mu F]}$ y $\xi = 200 \text{ V}$.

Material	Constante dieléctrica	Rigidez dieléctrica $\left[\frac{\text{V}}{\text{m}} \right]$
Papel	3.5	14×10^6
Bakelita	4.8	12×10^6
Neopreno	6.9	12×10^6



Solución

a) $C_1 = \frac{\xi_1 A_1}{d_1} = \frac{k_1 \xi_0 A_1}{d_1}; \quad C_1 = 84.96 \text{ [nF]}$

b) $E_1 = \frac{V_{ab}}{d_1} = 2 \times 10^5 \left[\frac{\text{V}}{\text{m}} \right]; \quad P_1 = \xi_0 X_1 E_1 = 6.726 \times 10^{-6} \left[\frac{\text{C}}{\text{m}^2} \right]$
 como $E_1 < E_{RUP}$, no se rompe la rigidez del dieléctrico.

c) $C_{ab} = \frac{C_2 \cdot C_3}{C_2 + C_3} + C_1$ si $\frac{C_2 \cdot C_3}{C_2 + C_3} = C_{eq1}; \quad C_3 = \frac{C_{eq1} \cdot C_2}{C_2 - C_{eq1}} \quad C_3 = 197.6 \text{ [nF]}$

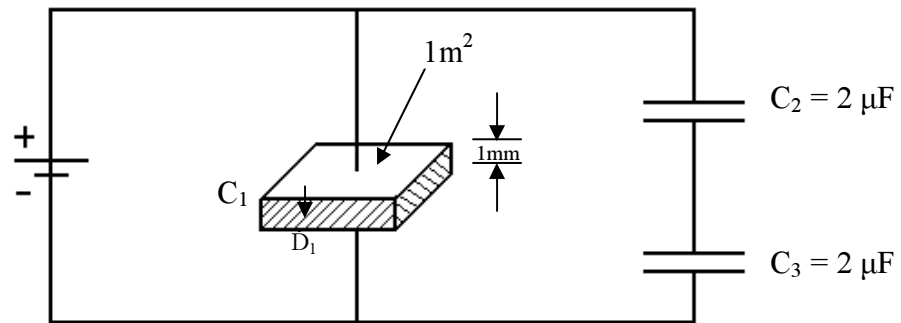
d) Si $C_2 = C_3 \Rightarrow V_{C_2} = V_{C_3} = \frac{\xi}{2}$. Como $d_1 = d_2$; entonces $E_2 = E_3$ y $E_2 = \frac{\xi}{2}$;

$\xi_{m\acute{a}x} = 2 \cdot E_{2,m\acute{a}x} \cdot d_2 \quad \xi_{m\acute{a}x} = 12 \times 10^3 \text{ V} \quad \therefore \xi < \xi_{m\acute{a}x}$.

$$\text{e) } U_T = \frac{1}{2} C_T V_{ab}^2 = \frac{1}{2} (584.96 \times 10^{-9}) (200)^2 \quad U_T = 0.0117 \text{ [J]}$$

5.- En la figura, el capacitor equivalente es de $1.1 \mu\text{F}$ y el desplazamiento eléctrico en C_1 es de $1.2 \times 10^{-6} \text{ [C/m}^2\text{]}$. Calcule:

- la polarización en C_1 .
- La energía almacenada en C_2 .



Solución:

$$a) \quad C_1 = C_{\text{eq}} - \frac{C_2 C_3}{C_2 + C_3} = 1.1 - 1 = 0.1 \mu\text{F}$$

$$C_1 = \frac{\epsilon_1 A_1}{d_1}, \quad \epsilon_1 = \frac{C_1 d_1}{A_1} = 1 \times 10^{-9} \text{ [C}^2\text{/N-m}^2\text{]}$$

$$P_1 = \chi \epsilon_0 E = \chi \epsilon_0 \frac{\sigma}{K_e \epsilon_0} = \frac{D - \chi}{K_e} = \frac{D - K_e - 1}{K_e}$$

$$P_1 = 11.89 \times 10^{-6}$$

$$b) \quad V_{C1} = \epsilon_1 d_1 = \frac{q_1}{C_1} = 12\text{V}$$

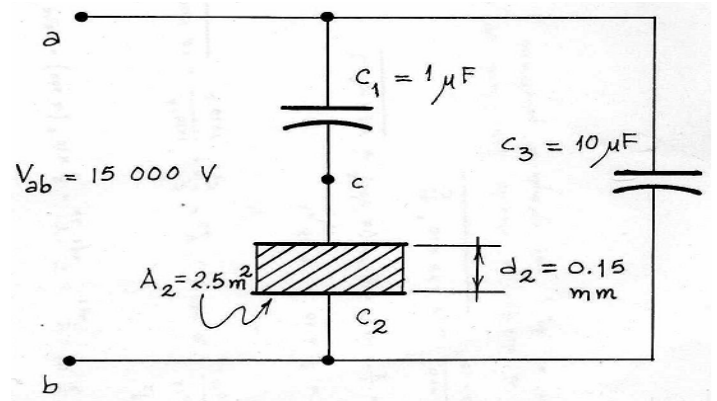
$$V_{C2} = 6\text{V}$$

$$W_2 = \frac{1}{2} C_2 (V_2)^2 = 36 \times 10^{-6} \text{ J}$$

6.- Para el arreglo de los capacitores mostrado en la figura, calcule:

- La carga del capacitor C_3
- La capacitancia C_2 si existe vacío entre los electrodos de este capacitor
- La diferencia de potencial V_{ac} considerando que $C_2 = 2\mu F$
- La energía almacenada en todo el arreglo si $C_2 = 2\mu F$
- ¿Qué dieléctrico se puede emplear para fabricar el capacitor C_2 sin variar el espesor de d_2 y el voltaje aplicado es idéntico?

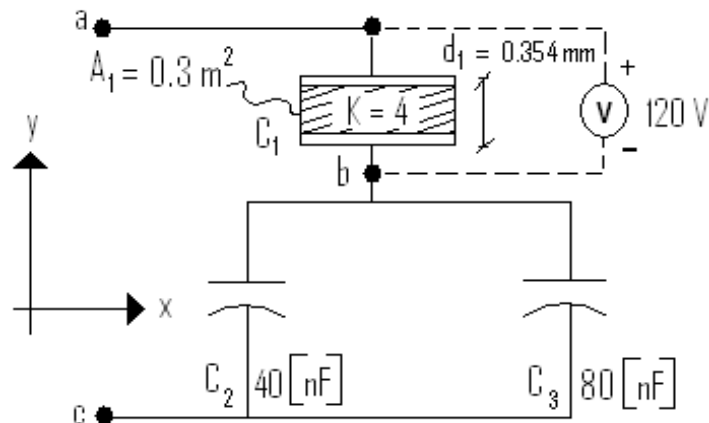
K_e	Dieléctrico	Campo de ruptura $\frac{V}{m}$
1.0059	Aire	0.8×10^6
4.8	Bakelita	12×10^6
2.3	Polietileno	50×10^6



Solución:

- $q_3 = C_3 V_{ab} = 10 \times 10^{-6} (15000) = 1.5 \times 10^{-1} [C]$
- $C_2 = \frac{\epsilon_0 A_2}{d_2} = \frac{(8.85 \times 10^{-12})(2.5)}{(1.5 \times 10^{-4})} = 0.1475 [\mu F]$
- $C_{eq1} = \frac{C_1 C_2}{C_1 + C_2} = \frac{2}{3} [\mu F]$; $q_{eq1} = C_{eq1} V_{ab} = \frac{2}{3} \times 10^{-6} (15000) = 1 \times 10^{-2} [C]$
 Como $q_{eq1} = q_1 = q_2$
 $V_{ac} = \frac{q_2}{C_2} = \frac{(1 \times 10^{-2})}{(2 \times 10^{-6})} = 5000 [V]$; $V_{ac} = \frac{q_1}{C_1} = \frac{(1 \times 10^{-2})}{(1 \times 10^{-6})} = 10000 [V]$
- $C_T = C_{eq1} + C_3 = \frac{2}{3} + 10 = 10.67 [\mu F]$
 $U_T = \frac{1}{2} C_T V_{ab}^2 = \left(\frac{1}{2}\right) (10.67 \times 10^{-6})(15000^2) = 1.2 \times 10^3 [J]$
- $E_2 = \frac{V_{cd}}{d_2} = \frac{(5000)}{(0.15 \times 10^{-3})} = 3.333 \times 10^7 \left[\frac{N}{C}\right]$

7.-En el arreglo de capacitores de la figura, sabemos que la lectura del voltímetro es de 120 [v].
Calcule:



- La diferencia de potencial V_{ac} .
- La energía total almacenada en el arreglo.
- La densidad superficial de carga inducida, en el dieléctrico de C_1 .
- La densidad de energía en C_1 .
- El vector desplazamiento eléctrico en el dieléctrico de C_1 .

Solución.

$$a) C_1 = \frac{k\epsilon_0 A_1}{d_1} = 30 \text{ nF}; \quad q_1 = c_1 v_1 = 30 (120) \times 10^{-9} = 3.6 \mu\text{C}$$

$$q_2 + q_3 = q_1, \quad V_{bc} = \frac{3.6 \times 10^{-6}}{120 \times 10^{-9}} = 30 \text{ v}$$

$$V_{ac} = V_{ab} + V_{bc} = 120 + 30 = 150 \text{ v}$$

$$b) C_{eq} + 24 \text{ nF}$$

$$U_T = \frac{1}{2} C_{eq} V_{ac}^2 = \frac{1}{2} (24 \times 10^{-9})(150^2); \quad U_T = 270 \mu\text{J}$$

$$c) \sigma_1 = X \epsilon_0 E_1 = 3(8.85 \times 10^{-12}) \frac{120}{0.354 \times 10^{-3}}; \quad \sigma_1 = 9 \frac{\mu\text{C}}{\text{m}^2}$$

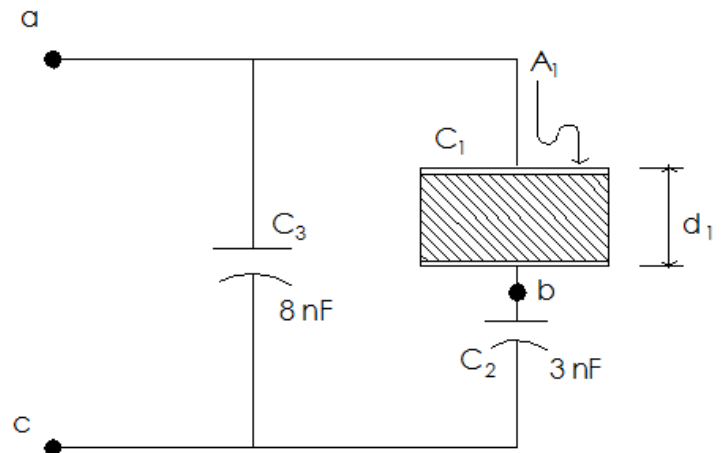
$$X = k - 1 = 3$$

$$d) U = \frac{1}{2} \epsilon E^2 = \frac{1}{2} k \epsilon_0 E^2 = \frac{1}{2} \times 4 \times 8.85 \times 10^{-12} \left(\frac{120}{0.354 \times 10^{-3}} \right)^2; \quad U = 2.034 \frac{\text{J}}{\text{m}^3}$$

$$e) |D^{\rightarrow}| = \sigma = \epsilon E = 12 \frac{\mu\text{C}}{\text{m}^2}; \quad D^{\rightarrow} = -12j \frac{\mu\text{C}}{\text{m}^2}$$

8.- Si la densidad de energía en el capacitor de placas planas C_1 , es $U_1=81.364 \times 10^{-3} \frac{J}{m^3}$ y sus parámetros son $A_1=150 \text{ cm}^2$, $d_1=8.85 \times 10^{-2} \text{ mm}$ y $K_1=4$. Calcule:

- La capacitancia de C_1 .
- La diferencia de potencial en cada capacitor.
- El vector polarización en el dieléctrico de C_1 .
- La energía total almacenada en el arreglo.
- ¿Qué se podría hacer para duplicar la densidad de energía en C_1 ?



Solución.

$$a) \quad C_1 = \frac{K_1 \epsilon_0 A_1}{d_1} = \frac{4 (8.85 \times 10^{-12}) (150 \times 10^{-4})}{8.85 \times 10^{-5}} = 6 \text{ nF}$$

$$b) \quad U_1 = \frac{1}{2} K_1 \epsilon_0 E_1^2 ; E_1 = \sqrt{\frac{2 U_1}{K_1 \epsilon_0}} = 67\,800 \frac{V}{m}$$

$$V_1 = E_1 d_1 = 6 \text{ V}$$

$$q_1 = C_1 V_1 = 36 \text{ nF} ; V_2 = \frac{q_2}{C_2} = \frac{36 \text{ nC}}{3 \text{ nF}} ; V_2 = 12 \text{ V}$$

$$\therefore V_3 = 18 \text{ V}$$

$$c) \quad |\vec{P}| = \sigma_i = \epsilon_0 E_1 = 1.8 \times 10^{-6} \frac{C}{m^2}$$

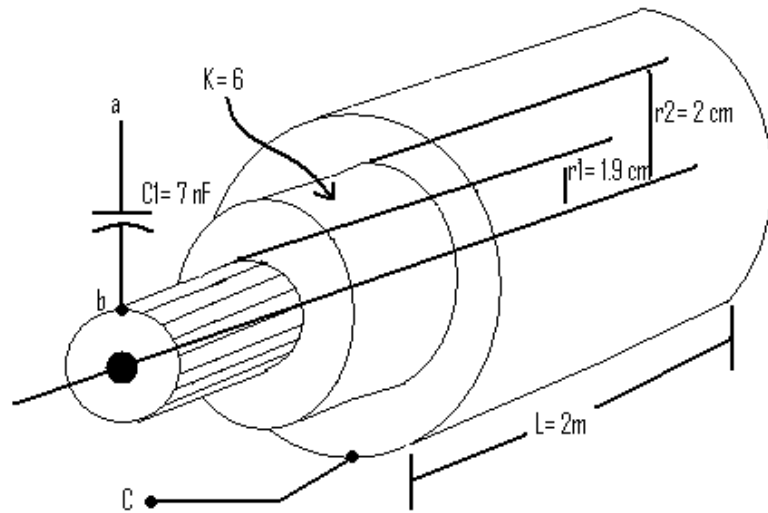
$$\vec{P} = 1.8 \times 10^{-6} \frac{C}{m^2} \text{ dirigido de la placa + a la - .}$$

$$d) \quad U = \frac{1}{2} C V^2 = \frac{1}{2} (10 \text{ nF})(18)^2 ; U = 1620 \times 10^{-9} \text{ J}$$

$$e) \quad \text{Duplicar } K_1 \text{ ó aumentar el campo } E_1 \text{ en un factor igual a } \sqrt{2}$$

9.-La figura muestra un capacitor cilíndrico conectado en serie a un capacitor C_1 . Si la diferencia de potencial $V_{ab} = 14 \text{ V}$, calcule:

- La capacitancia del capacitor cilíndrico C_c
- La diferencia de potencial V_{ac} si $C_c = 7 \text{ nF}$
- El campo eléctrico en la superficie cilíndrica de radio r_1 si $V_{bc} = 20 \text{ V}$
- La densidad superficial de carga inducida máxima si $V_{bc} = 20 \text{ V}$
- La energía almacenada en C_c



Solución.

$$a) C_c = \frac{Q}{\frac{1}{4\pi\epsilon_0} \left(\frac{2Q}{l}\right) \ln \frac{r_2}{r_1}} = 2.168 \text{ nF}$$

$$b) \text{ como } C_c = C_1 = 7 \text{ nF} ; V_{bc} = V_{ab} = 14 \text{ V} \\ \therefore V_{ac} = V_{ab} + V_{bc} = 28 \text{ V}$$

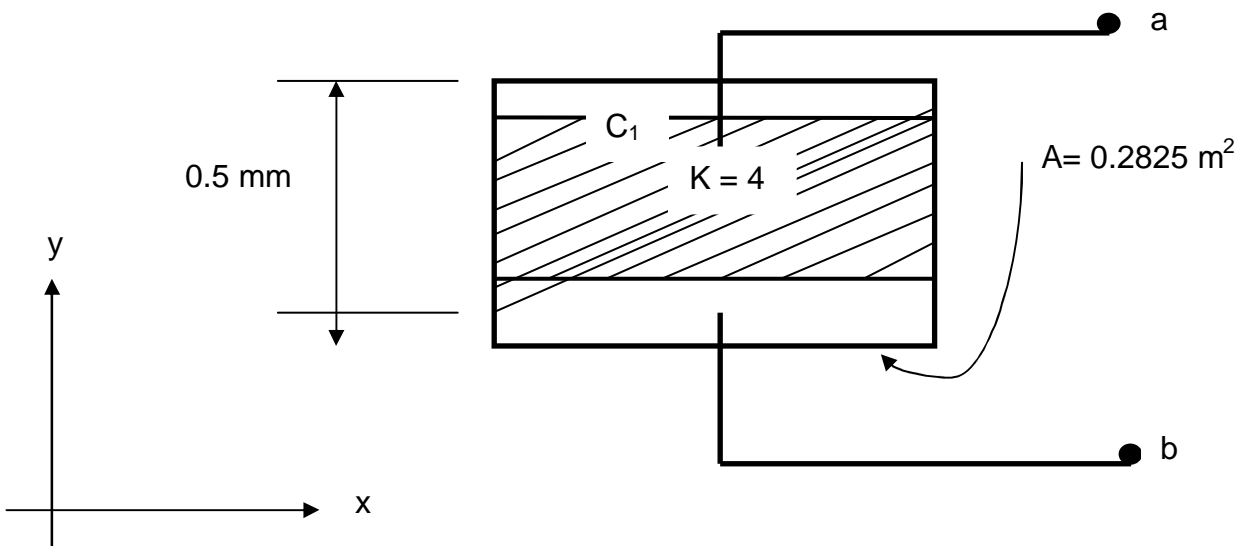
$$c) E = \frac{1}{4\pi\epsilon_0 k} \left(\frac{2\lambda}{r_1}\right); \text{ Pero } V_{bc} = \frac{1}{4\pi\epsilon_0 k} (2\lambda) \ln \frac{r_2}{r_1} \\ \therefore \lambda = 129.97 \frac{\text{nC}}{\text{m}} \text{ y } E_m = 20.52 \times 10^3$$

$$d) \frac{\delta_i}{\epsilon_0 E} = x ; \delta_i = x\epsilon_0 E ; x = k - 1 = 5 ; \therefore \delta_{im} = 908.09 \frac{\text{nC}}{\text{m}^2}$$

$$e) U = \frac{1}{2} C_c V_{ab}^2 ; V_{bc} = 20 \text{ V}, C_c = 7 \text{ nF} \therefore U = 1.4 \mu\text{J}$$

2.- El capacitor C_1 se conecta, como indica, a una diferencia de potencial $V_{ab} = -129$ volts. Calcule:

- El vector intensidad de campo eléctrico referido al sistema indicado en la figura.
- Le vector polarización en el dieléctrico.
- La susceptibilidad χ y la permitividad ϵ del dieléctrico.
- La capacitancia de C_1 .
- Explique por qué no se puede aumentar indefinidamente la diferencia de potencial V_{ab} .



Solución.

$$a) \vec{E} = \frac{V_{ab}}{d} \hat{j} = \underline{240 \times 10^3 \hat{j} \frac{V}{m}}$$

$$b) \vec{P} = \chi \epsilon_0 \vec{E} = (k-1) \epsilon_0 \vec{E} = \underline{6.37 \hat{j} \frac{\mu C}{m^2}}$$

$$c) \chi = k - 1 = 3$$

$$\epsilon = k \epsilon_0 = 4 (8.85 \times 10^{-12}) = \underline{35.4 \times 10^{-12} \frac{C^2}{N \cdot m^2}}$$

$$d) C_1 = \frac{\epsilon A}{d} = \underline{20 \text{ nF}}$$

e) Por que al llegar a E_R se destruye la dieléctrico.